

# *Häny-Powerline*

**Energie générée par l'eau  
potable et les eaux usées**



**Blue-Water-Power**

**HÄNY**  
Pompes, turbines et systèmes



<b>Objectif visé</b>	▶	<b>4</b>
<b>Aperçu de nos produits</b>	▶	<b>5</b>
<b>Turbine Pelton à contre-pression Type TPCP</b>	▶	<b>6</b>
<b>Turbine Pelton Type TP</b>	▶	<b>9</b>
<b>Pompe à rotation inverse Type PAT</b>	▶	<b>10</b>
<b>Services</b>	▶	<b>12</b>
<b>À propos de Häny</b>	▶	<b>14</b>

## Objectif visé

»L'eau cache souvent d'énormes potentiels énergétiques«

Moyennant des technologies innovantes, ces potentiels peuvent être mis à profit à bon escient de manière écologique et économique dans de nombreux sites. Häny SA s'est fixé comme objectif d'exploiter ces potentiels en étroite collaboration avec la maîtrise d'ouvrage et les ingénieurs d'études.

Le siège social de Häny SA est situé à Jona, dans le canton de St-Gall, près du lac de Zurich.

### Notre but principal:

Fournir à nos clients la meilleure solution intégrale pour une production électrique optimale. Notre objectif prioritaire: le refinancement rapide et l'assurance de revenus générant des valeurs pour l'entreprise.

### Nos prochains objectifs sont:

- "Production d'énergie d'une même source" pour les petites stations hydro-électriques et la récupération de chaleur.
- Produits de niveau élevé, tant du point de vue de la qualité que celui du degré d'innovation.
- Nous vous offrons tout le procédé complet, c'est à dire le conseil, la planification, la réalisation, l'exploitation et la maintenance.
- Nous visons une forte pénétration de notre société et de nos produits sur le marché défini.
- Nous voulons être un partenaire fiable pour nos clients.

### Nos clients sont:

- des compagnies des eaux
- des communes
- des entreprises d'approvisionnement électrique
- des bureaux d'études
- des sociétés immobilières
- des entreprises générales

**Utiliser l'énergie disponible sur place**

Häny SA vous offre deux lignes de produits différentes:

Production d'énergie d'une même source pour les petites centrales hydroélectriques

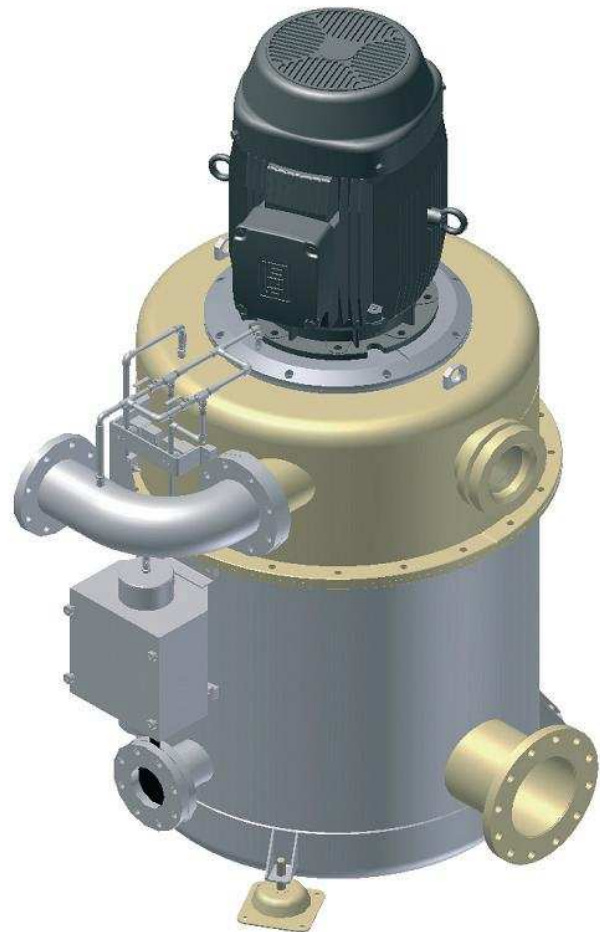
**TPCP** Turbine Pelton à contre-pression

**TP** Turbine Pelton

**PAT** Pompe à rotation inverse

Etant donné que nos produits sont toujours adaptés individuellement aux exigences du projet, nous vous prions de nous contacter, afin de vous donner des informations détaillées ou d'établir une offre concrète.

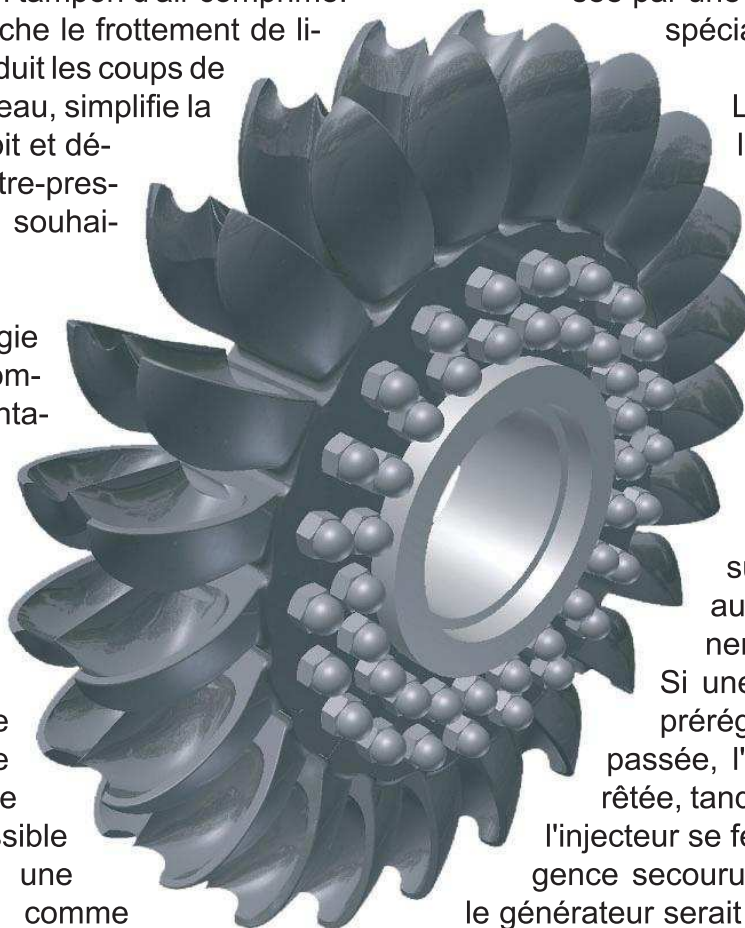
Gamme de puissance 1 - 300 kW



**Vous avez le choix:  
Pression ou énergie**

Autrefois, il n'était pas possible d'exploiter une Turbine Pelton (TP) en circuit fermé, car les TP's nécessitaient toujours une sortie libre et ne produisaient pas de contre-pression. Pour cette raison, nous avons développé la Turbine Pelton à contre-pression (TPCP). Avec la TPCP, l'aube de turbine tourne dans un tampon d'air comprimé. Ce dernier empêche le frottement de liquide à l'aube, réduit les coups de bélier dans le réseau, simplifie la régulation du débit et développe la contre-pression constante souhaitée.

Cette technologie permet ainsi la combinaison des avantages de la TP et de la Pompe à rotation inverse (PAT). D'une part, le bon rendement et la variation de débit possible d'une TP peuvent être utilisés et d'autre part, il est possible de développer une contre-pression comme avec une PAT. La TPCP a ainsi entre autres le grand avantage, qu'elle peut être installée dans un bâtiment existant, sans qu'une nouvelle construction sur le réservoir devienne nécessaire.



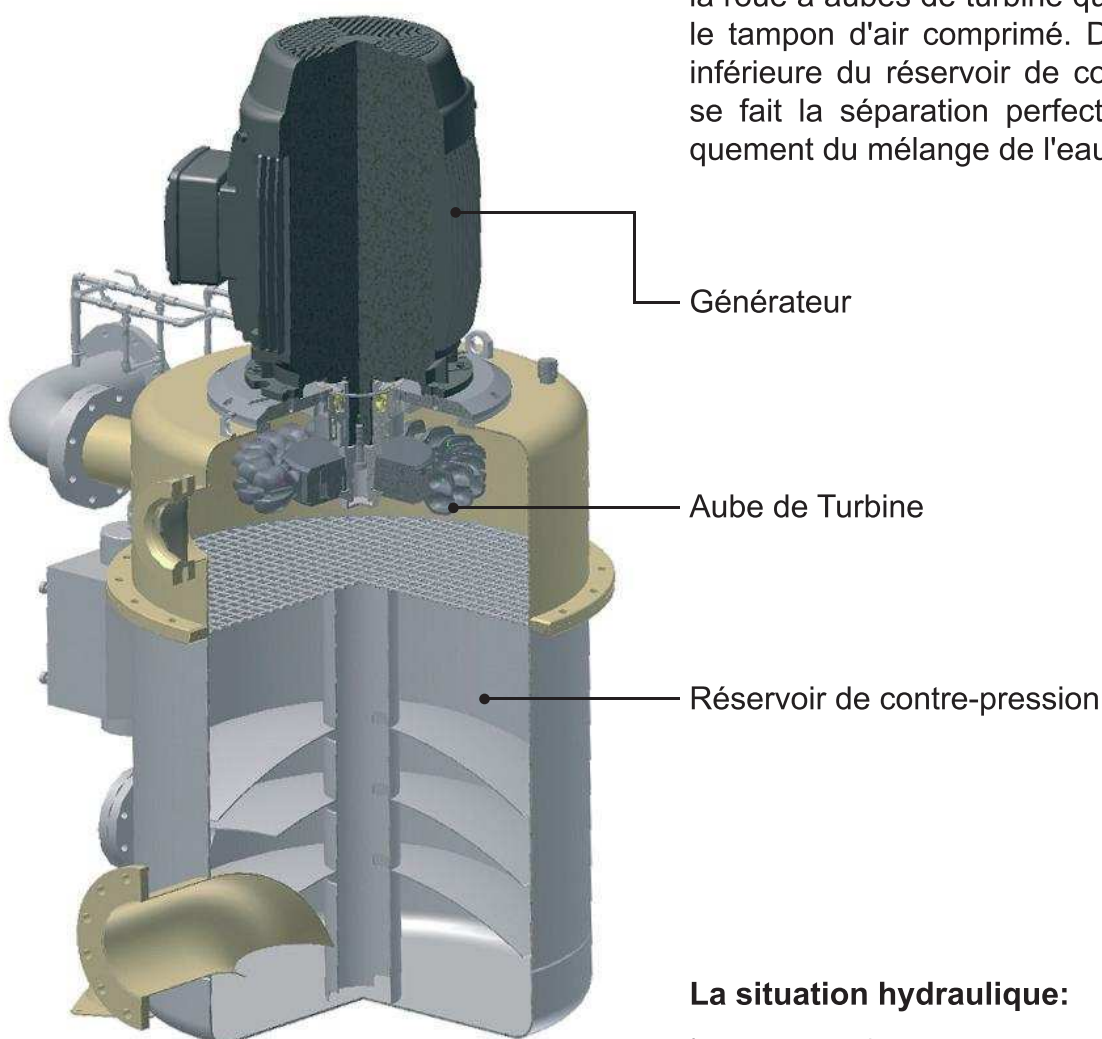
La Turbine Pelton à contre-pression est un développement propre de Häny SA. L'aube est projetée, calculée et sélectionnée individuellement pour chaque turbine. De cette façon, le meilleur rendement est atteint. L'étanchéité de l'arbre au passage du réservoir de contre pression est réalisée par une garniture mécanique spéciale.

Le niveau d'eau dans le réservoir d'air comprimée est surveillé constamment. Différents niveaux d'alarme et d'enclenchement prédéfinis régulent l'entrée et la sortie d'air. Les capteurs, réduit au nombre minimum nécessaire, surveillent de manière autonome le fonctionnement de la TPCP. Si une des valeurs limites préétablies devait être dépassée, l'installation serait arrêtée, tandis que le pointeau de l'injecteur se fermerait (en cas d'urgence secouru par batterie) et que le générateur serait découplé du réseau. Sur demande, la TPCP peut aussi être équipée d'une déviation d'un déflecteur par la force hydraulique (sans besoin d'énergie étrangère).

**Construction de l'aube  
individuelle par CAD/CIM**

### Vue d'une Turbine Pelton à contre-pression

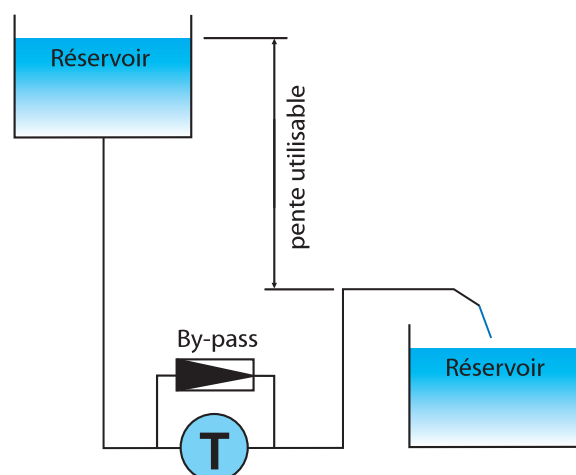
L'avis de coupe montre l'entrée de l'eau sur la roue à aubes de turbine qui tourne dans le tampon d'air comprimé. Dans la partie inférieure du réservoir de contre-pression se fait la séparation perfectionnée techniquement du mélange de l'eau et d'air.



Un domaine d'application principal de la Turbine Pelton à contre-pression se situe dans le secteur de l'exploitation de réservoir, entre deux zones de pression, où des réducteurs de pression ou des vannes sphériques sont utilisés jusqu'ici.

Le by-pass avec un réducteur de pression est un élément central et important pour garantir à tout moment l'approvisionnement d'eau au consommateur en cas d'incident de la turbine.

### La situation hydraulique:



## La solution adéquate

Avec la Turbine Pelton à contre-pression, aussi bien qu'avec toutes les autres turbines, nous offrons - pour garantir le meilleur rendement - exclusivement des générateurs asynchrones à la classe d'efficacité énergétique 1 (High-Efficiency 1).

Pour le fonctionnement en réseau parallèle, nous vous offrons des générateurs asynchrones. Pour des grandes installations (à partir d'environ 300 kW) ou des installations en réseau îlot, des générateurs synchrones.

Avec un générateur synchrone ou un générateur asynchrone de 3'000 tours à la minute, la Turbine Pelton ou la Turbine Pelton à contre-pression devrait être équipées avec une déviation d'un déflecteur par la force hydraulique. Celui-ci détourne, p.ex. dans le cas de tension zéro le jet de la roue à aubes de turbine.



Turbine Pelton à contre-pression avec un injecteur

**Rendement élevé**

Cette turbine d'action dans une méthode de construction classique est souvent utilisée dans les petites centrales hydroélectriques d'eau potable. Elles atteignent un très bon rendement sur toute la plage d'utilisation (à partir de 30% du débit maximal un rendement de plus de 85%) et elles peuvent varier le débit possible sur une grande gamme.

Une Turbine Pelton (TP) dépend toutefois d'une sortie libre et devient donc principalement placée au-dessus d'un réservoir. Les TP se distinguent par une construction simple. Elles peuvent être installées horizontalement ou verticalement (axe commun aube de turbine - générateur), avec ou sans déflecteur par la force hydraulique. Selon la variation du débit d'eau et les hauteurs de chutes, elles peuvent être munies de 1 à 3 injecteurs. Elles sont ainsi adaptables à beaucoup de situations de projet.

La durée de vie d'une Turbine Pelton s'élève à plus de 30 ans.

Notre gamme de produits des Turbines Pelton commence avec la Micro Turbine de 1 kW et va jusqu'à la grande Turbine Pelton avec une performance de 300 kW.



Turbine Pelton avec un injecteur

**Longue durée de vie**

La production d'énergie avec une pompe à rotation inverse (PAT) n'est pas une technologie nouvelle, mais en comparaison avec les autres turbines, elle est la plus économique. Les PAT produisent à la sortie aussi une contre pression, ceci rend possible l'aménagement d'un réservoir dans un conduit tubulaire, situé sous la surface d'eau. Il est également possible d'aménager une installation de traitement d'eau sous la forme d'un turbidimètre et/ou une installation UV à la sortie de la PAT.

De nos jours, nous vivons une renaissance des PAT comme turbines pour la production d'énergie. La pompe standard est traversée à l'envers (de la tubulure de refoulement vers celle d'aspiration), ce faisant elle change de sens de rotation et elle produit un moment mécanique utilisable à l'arbre de la pompe. La comparaison du système hydraulique montre des similitudes avec la Turbine Francis. La PAT n'a par contre pas de diffuseur réglable, de ce fait on ne peut varier que faiblement le point de service. Souvent on installe deux ou plus PAT parallèlement pour travailler en flot de production sur un débit variable. Le rendement des PAT est moins haut que celui des Turbines Pelton. D'autres avantages des PAT sont de courts délais de livraison pour la turbine et les pièces de rechange. En outre, aucune compétence spécifique supplémentaire n'est nécessaire pour l'entretien.

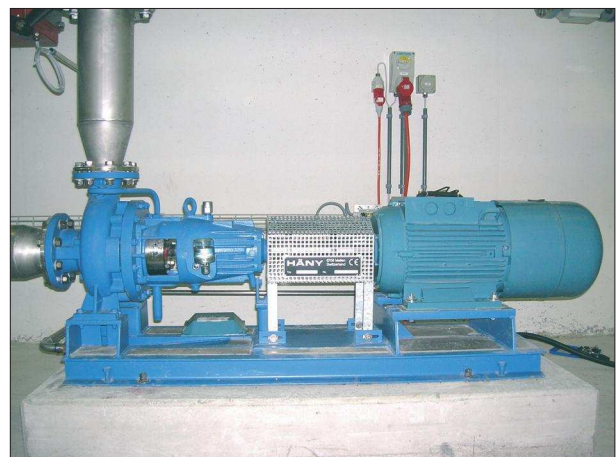
Nous offrons aussi des produits qui permettent de turbiner les eaux usées. Dans ce domaine d'application il s'est montré que les eaux usées doivent être conditionnées en principe par un nettoyage grossier mécanique avant le turbinage avec une PAT, pour éviter le danger, clairement trop important, de bouchage.

Les possibilités d'application éprouvées sont multiples:

- ▶ comme pompe qui est couplée directement avec le générateur **(1)**
- ▶ comme une combinaison pompe/turbine avec le moteur/générateur **(2)**
- ▶ une pompe, comme turbine directement couplée avec une autre pompe **(3)**
- ▶ ou comme pompe avec le moteur et la pompe couplée comme turbine **(4)**

PAT peuvent aussi déjà être utilisées p. ex. dans les conduites de raccord des réservoirs à partir d'une différence d'hauteur de 20 mètres.

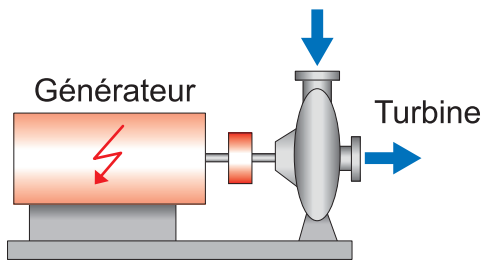
La durée de vie des PAT s'élève de 25 à 35 ans, selon la construction.



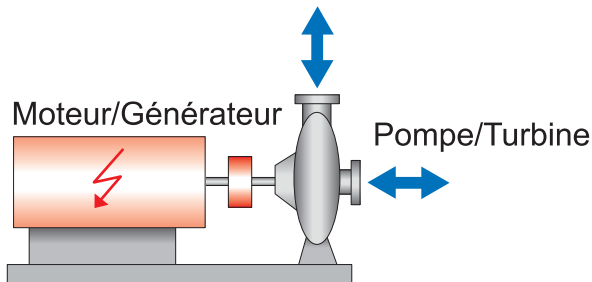
Pompe à rotation inverse à un étage

**Technologie éprouvée**

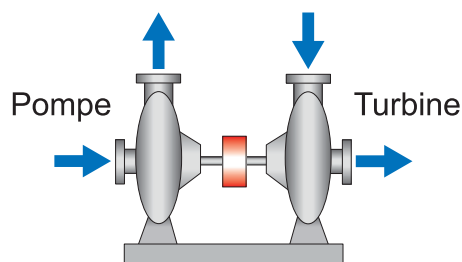
Possibilités d'application:



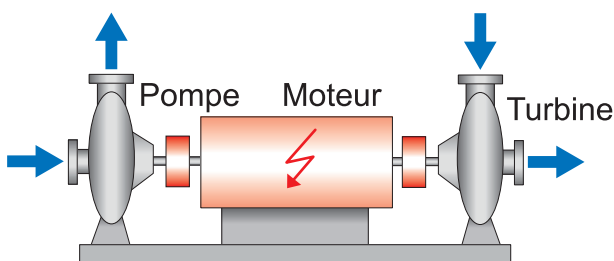
Application (1)



Application (2)

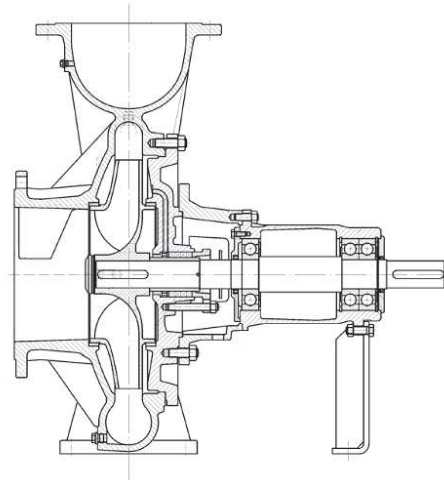


Application (3)

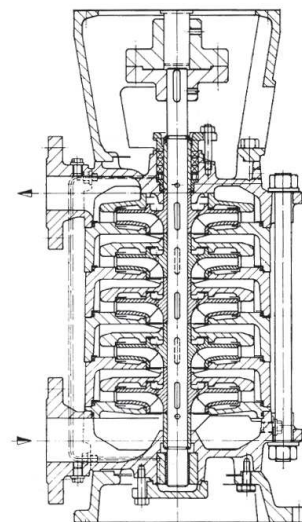
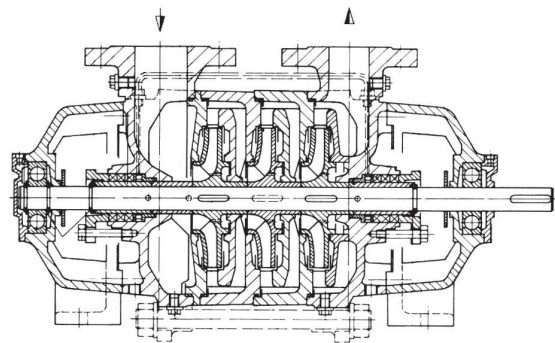


Application (4)

Formes de construction et types d'établissement



Pompe monocellulaire à basse pression



Pompe multicellulaire à haute pression (horizontale et verticale)

**L'application adéquate**

### Conseil

Dans chaque phase de votre projet, nous vous offrons notre consultation. Nous soutenons volontiers dans ce cas le bureau d'ingénieurs local avec notre savoir-faire et notre expérience.

Dans la phase de départ à la clarification du projet, ce conseil ne cause pas de frais pour vous. Dans cette première étape du projet nous examinons les conditions générales, si le projet est réalisable aussi bien techniquement que juridiquement. Si la faisabilité technique et juridique est confirmée, les autres étapes suivent conformément au déroulement du projet.

Lorsqu'il s'agit des petites centrales hydroélectriques, une **analyse grossière** du projet est fournie idéalement dans la prochaine étape de projet. Celui-ci comprend une énumération des premières clarifications, une mise au point est la base de décision visant le déclenchement de l'analyse de précision.

Dans **l'analyse de précision**, toutes les bases de décision pour l'obtention du crédit et pour la réalisation du projet petite centrale hydroélectrique sont spécifiées. Les potentiels d'énergie présents seront cités en détail et nous procéderons à une évaluation individuelle des technologies actuelles. De même, une proposition sur le choix de technologie est faite et une description du concept d'exploitation. Souvent, l'analyse de base et l'analyse plus précise sont établies dans une analyse générale.

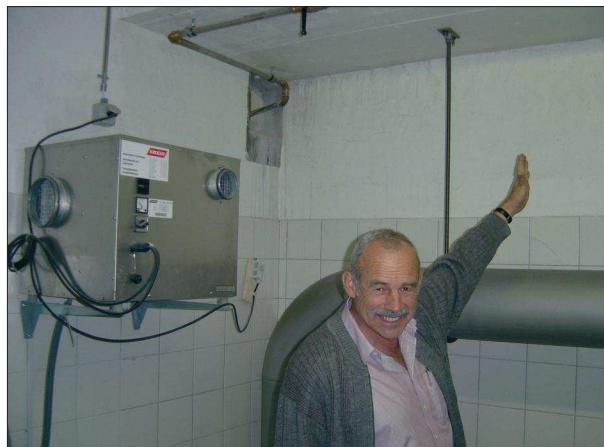
### Planification

Dans la phase de planification nous soutenons volontiers votre bureau d'ingénieurs local avec notre savoir-faire et notre expérience.

Après le déroulement positif de l'identification du projet ce pas du procès contient tous les autres pas jusqu'à la mise en service du projet. Ce sont:

- ▶ Projet de construction, requêtes y compris
- ▶ Projet d'exécution, réalisation et mise en service

Pour le déroulement du processus total d'une petite centrale hydroélectrique, il faut compter un délai nécessaire de minimum une année.



Entretien sur place avec l'ingénieur

# Savoir-faire et expérience

### Réalisation

La réalisation est l'élément central du processus de notre activité et de notre partenaire sur site.

Le processus de réalisation totale se déroule en étroite collaboration et coordination avec le maître de l'ouvrage, le bureau d'ingénieurs responsable, les autres entreprises participant au projet (p.ex. l'installateur électrique) et les bureaux d'office.

Nous différencions les étapes du processus suivantes:

#### Calcul de la rentabilité du projet

**AVOR**, clarification de tous les détails techniques et préparation du travail

**Achat / Production / Fabrication** au besoin y compris d'un essai de fonctionnement à l'endroit de production

**Montage** sur place

**Mise en service**, travaux de réglage, tests et formation des clients

**Surveillance** de l'installation

### Fonctionnement et entretien

Nous vous offrons volontiers - via notre partenaire sur site - notre réseau performant d'entretien et de maintenance.

Notre partenaire sur site vous adressera avec plaisir une **offre de maintenance** en quatre modules:

**Module de base "light"**, entretien périodique de l'installation par notre personnel spécialisé

**Module plus "complète 1"**, pièces de rechange et pièces usées de l'installation inclus

**Module plus "complète 2"**, interventions à la suite des dérangements de l'installation

**Module plus "all inclusive"**, remplacement de l'installation lorsque celle-ci a atteint sa durée de vie maximale



Montage d'une Turbine Pelton

## Planification et entretien

**Häny SA propose d'autres produits et services à l'exportation:**

### **Pompes en bout d'arbre pour forages pour les sociétés d'adduction d'eau**

Häny SA a enrichi sa gamme de pompes en bout d'arbre pour forages, utilisées depuis des dizaines d'années par les sociétés suisses d'adduction d'eau. Depuis cinquante ans, nous sommes aussi en mesure d'assurer l'entretien de ces machines de grande valeur. Or la préservation de la valeur des investissements importants est à nouveau cruciale aujourd'hui dans le secteur de l'eau potable. Nous réalisons pour nos clients un dimensionnement et une conception à long terme, visant la durabilité.

Débit de pompage: 15 l/s à 120 l/s

Hauteur de refoulement: 10 - 195 m

N'hésitez pas à nous demander une documentation.

### **L'évacuation par pression avec pompes dilacératrices**

Pompe économique pour l'évacuation des eaux usées fécales provenant de maisons individuelles et d'immeubles, de campings, de parcs de détente, centres sportifs et restaurants, présentant de longues distances de raccordement à la canalisation publique grâce à l'application de conduites de refoulement de petites sections.

#### **Ecocut**

Puissance: 1,5 - 7,5 kW, 1 - 3 l/s

Maximale jusque de 3000 m en longueur

Maximale jusque de 150 m en haute

#### **Econex**

Puissance: 2,2 kW, 0,5 - 3,5 l/s

Maximale jusque de 2800 m en longueur

Maximale jusque de 130 m en haute

### **Service**

Là où la société Häny SA est représentée, vous pouvez compter sur un service rapide de première qualité.

### Qui sommes-nous

L'entreprise Häny a la réputation d'être un fournisseur compétent et de trouver des solutions de pompage modernes, innovantes et surtout sûres. Nos prestations englobent un „circuit d'eau“ complet allant de l'eau potable à l'évacuation des eaux usées. Häny propose désormais davantage de solutions pionnières dans le secteur du traitement des eaux communales et industrielles. Nous avons réussi à renforcer notre position sur le marché suisse en devenant représentant général des pompes Netzsch et en coopérant avec l'entreprise Caprari Modena. Häny est également un des principaux fabricants de systèmes à injection de béton à l'échelle mondiale.

La concentration sur les activités principales de conseil et de planification choisie par l'entreprise implique que Häny ne fabrique plus lui-même toutes les pompes utilisées. C'est ainsi que pour permettre un profit maximal à notre clientèle, nous perfectionnons nos propres conceptions à l'aide des produits les mieux adaptés disponibles sur le marché mondial.

En raison des différents besoins exprimés par les clients et par nos relations, parmi lesquelles on rencontre des maîtres d'ouvrage privés, des architectes, des ingénieurs, des planificateurs, des installateurs sanitaires ou encore des administrations communales, notre entreprise est organisée selon quatre domaines: Génie des installations domestiques, Communes et industries, Génie des mélanges et des injections et le Service après-vente.

Häny garantit à tous ses clients un maximum de profits, et ce, à deux égards: d'une part, nous proposons des systèmes fiables et sûrs qui fonctionnent durablement. D'autre part, nos clients peuvent compter sur un partenaire compétent en permanence, un partenaire qui se tient à leurs côtés en cas de problèmes.

### La devise de Häny est alors:

*«Ne pas se contenter de satisfaire les attentes de la clientèle, mais bien de les dépasser, pour ainsi l'enthousiasmer.»*

HÄNY SA se réserve le droit de procéder en tout temps et sans avis préalable à des modifications aux appareils.

**Distribution:**

