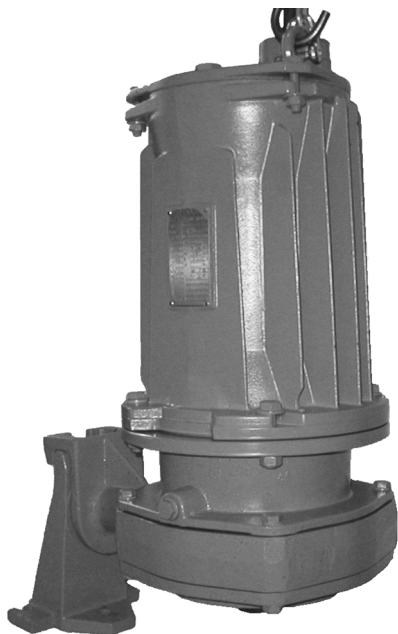


Domaine d'utilisation

Pompe économique pour évacuation des eaux usées fécales provenant de maisons individuelles et d'immeubles, de campings, de parcs de détente, centres sportifs et restaurants, présentant de longues distances de raccordement à la canalisation publique grâce à l'application de conduites de refoulement de petites sections.

N'est pas approprié pour: de l'eau contenant du sable, par exemple des litières à chats, autres matières abrasives, des graisses et huiles de cuisine, parties métalliques, car cette pompe est équipée d'un système de coupe pour matière fécales.



Matériaux

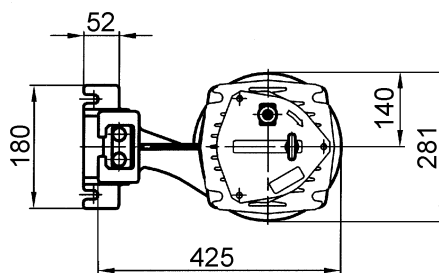
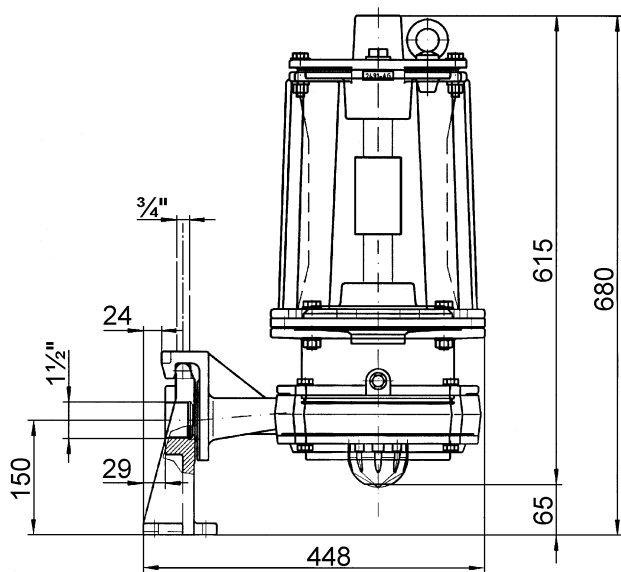
Corps de la pompe	Fonte grise GG20
Roue tourbillon	Fonte grise GG20
Joint mécanique	Primaire: Carbure de silicium/Carbure de silicium Secondaire: Charbon dur/Carbure de silicium
O-Rings	Caoutchouc nitrile (NBR 70)

Données techniques

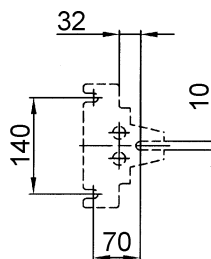
Température	jusqu'à 40°C
Raccordement	1½"
Longueur de câble	12 m

Caractéristiques du moteur

Temp. ambiante	-20° jusqu'à 40°C
Type de protection	IP 68
Classe d'isolation	F
Tension	3 x 400 V
Fréquence	50 Hz
Vitesse	2900 min ⁻¹

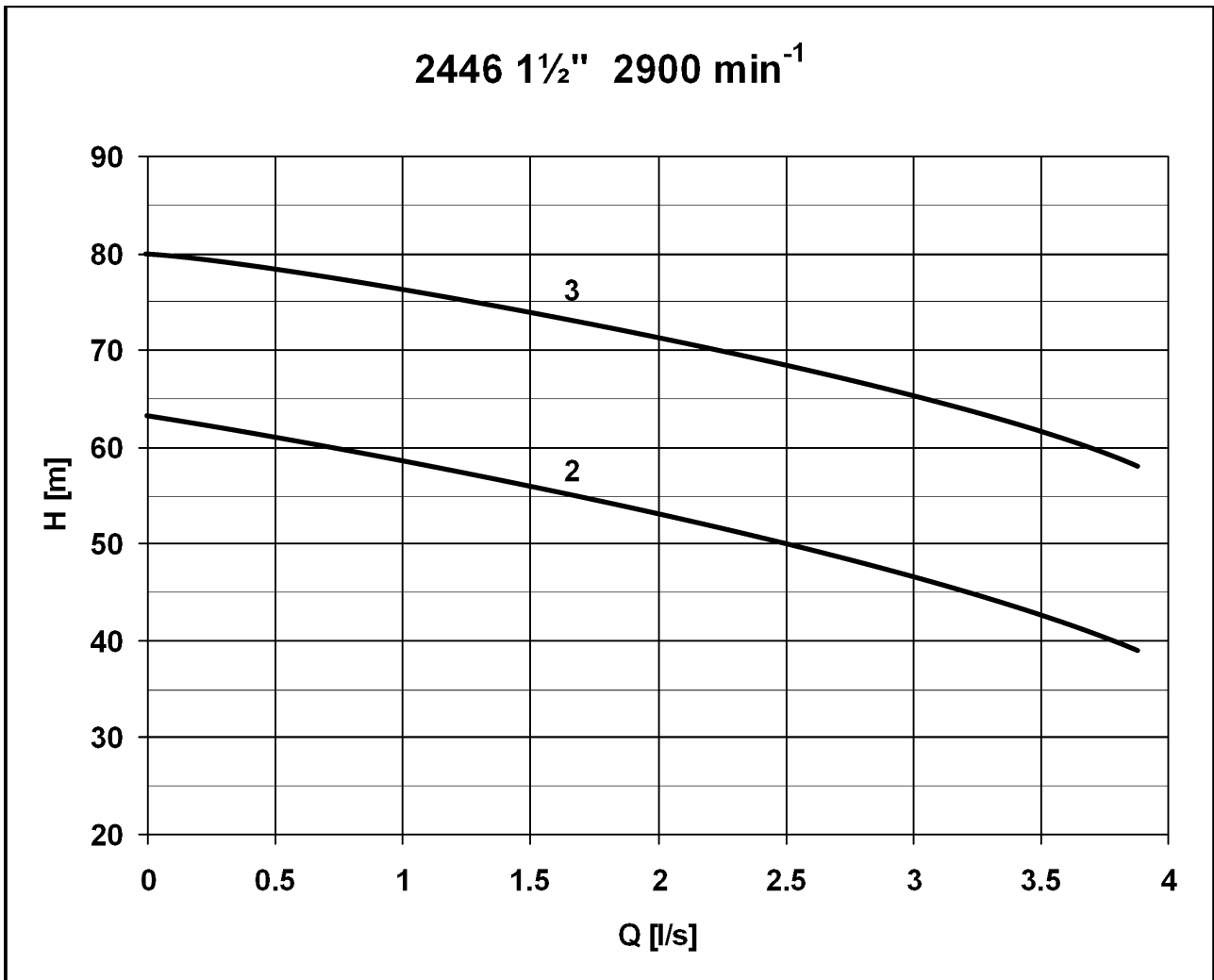


Détail pied d'accouplement



Häny SA se réserve le droit d'effectuer des modifications aux produits sans avis préalable.





Courbe N°	N° Article	N° TEI	Puissance kW	Construction	Courant nominal A	Passage libre mm	Vitesse min ⁻¹	Forme de la roue	Poids kg	Ø de la roue mm	Tension V	DND	Délai de livraison en semaines
2	2446-AG-98	115.921	5.5	5	12.3	5	2900	Roue radiale	108	163	400	1½"	en stock
3	2446-AG-99	115.931	7.5	5	16.2	5	2900	Roue radiale	112	180	400	1½"	en stock

Pompes livrables également avec antidéflagration EEx e II T3.